

# Elevadores Panorâmicos



**ThyssenKrupp Elevadores**  
Americas Business Unit



ThyssenKrupp

# ThyssenKrupp Elevadores

## A Empresa

Fábrica de Guaíba - RS

## Linha de Produtos

- Elevadores convencionais, panorâmicos e hidráulicos.
- Elevadores sem casa de máquinas.
- Home Lift.
- Escadas e esteiras rolantes.
- Fingers (passarelas para aeroportos).
- Equipamentos específicos para pessoas com mobilidade reduzida: elevadores, cadeiras elevatórias para escadas e plataformas verticais e inclinadas.
- Ampla rede de Assistência Técnica apta a atender 24 horas por dia.

A **ThyssenKrupp Elevadores** atua em todo o território nacional, representada por suas unidades de negócios.

Seus produtos também são exportados para diversos países da América Latina e outros continentes.

A empresa integra o Grupo ThyssenKrupp, multinacional com sede na Alemanha, presente nos cinco continentes e que emprega mais de 190 mil pessoas no mundo. A atuação do Grupo está direcionada para cinco segmentos: aço, indústria automotiva, elevador, tecnologia e serviços. Antecipar soluções e produtos que atendam à demanda mundial nessas áreas é o desafio, além da reconhecida liderança e qualidade na fabricação de produtos essenciais para a economia mundial, como o aço.

O grupo é um dos líderes mundiais no segmento de elevadores.

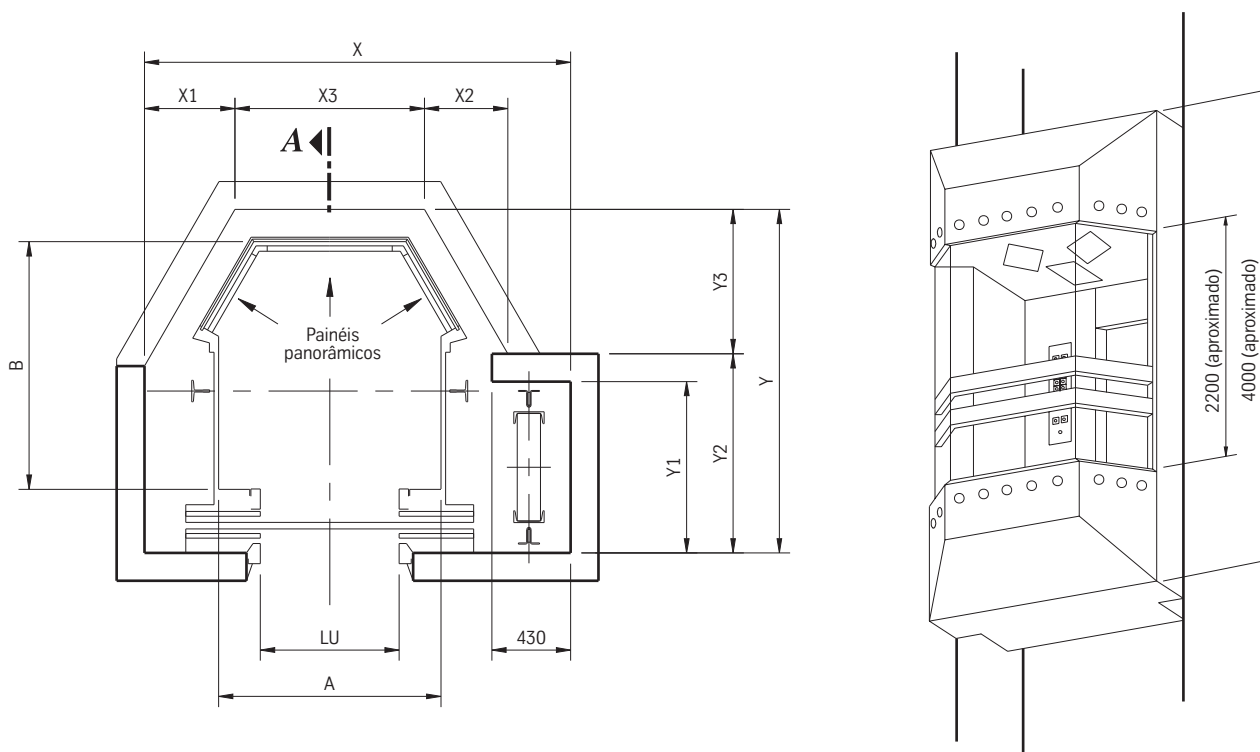


## Elevadores Panorâmicos Tipo “S” (abrigado e ao tempo)



**E**levadores  
Panorâmicos  
ThyssenKrupp.  
Colocando o  
mundo em  
movimento.

# Planta Baixa



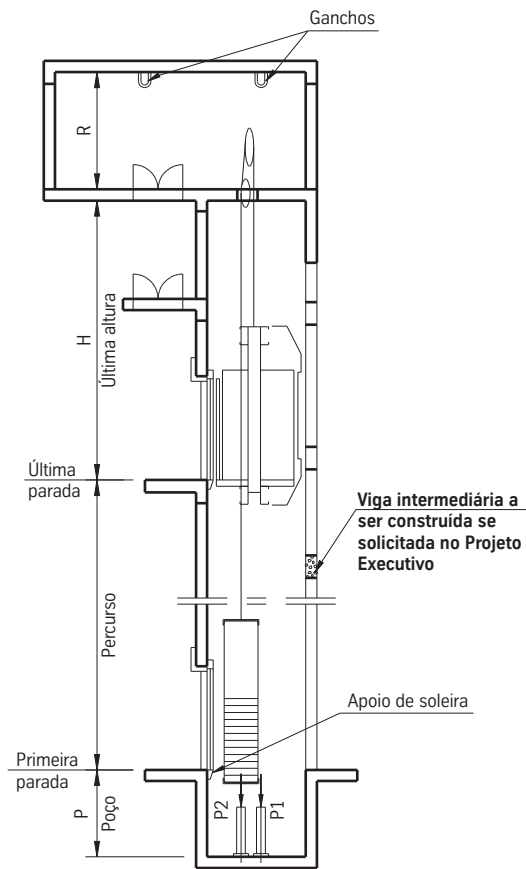
## PORTA ABERTURA CENTRAL

Capacidade passageiros	Velocidade (m/s)	Cabina A x B	Caixa elevador X x Y	Portas LU	Dimensões					
					X1	X2	X3	Y1	Y2	Y3
8	0,75 – 1,75	1200 x 1300	2300 x 1750	800	420	400	1180	900	1050	700
10	0,75 – 1,75	1200 x 1450	2300 x 1900	800	390	485	1290	900	1050	850
12	0,75 – 1,75	1300 x 1600	2500 x 2050	800	490	570	1340	900	1050	1000
14	0,75 – 1,75	1300 x 1750	2500 x 2200	800	490	570	1340	1050	1200	1000
16	0,75 – 1,75	1300 x 1950	2500 x 2400	800	490	570	1340	1250	1400	1000

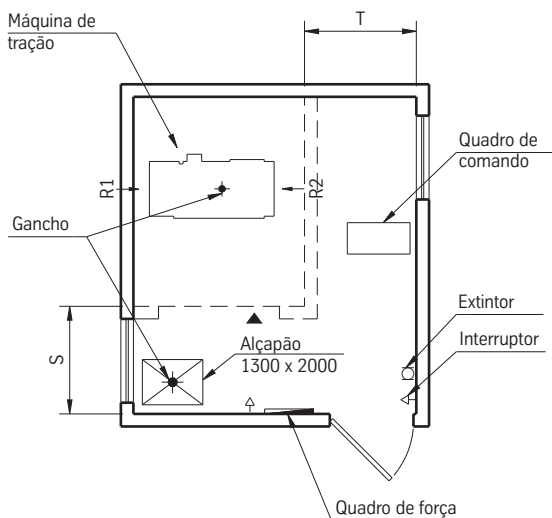
- As medidas constantes na tabela são mínimas acabadas (após prumada).
- Para elevadores panorâmicos hidráulicos, favor consultar nosso departamento de vendas.
- Vidros: incolor e cinza fumê. Consulte para outras cores.
- Todas as dimensões estão em mm.

# Corte Lateral

## Corte "A"

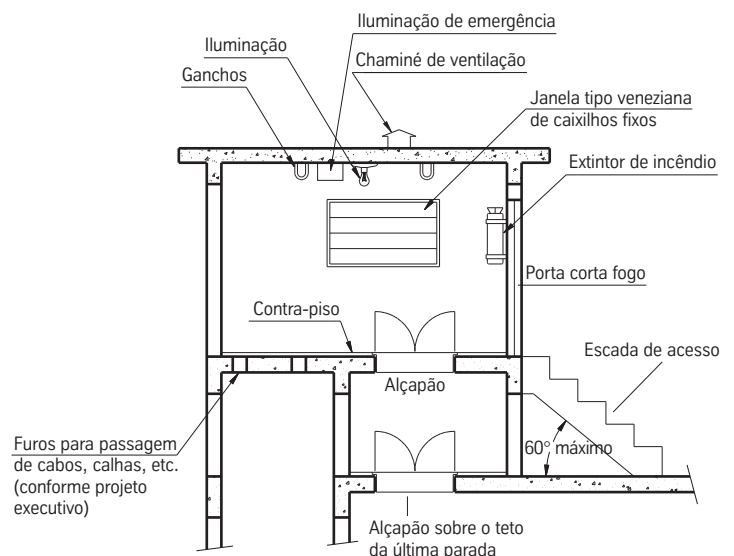


Velocidade (m/s)	Dimensões		
	P	H	R
0,75	1650	4400	2000
1	1650	4400	2000
1,25	1650	4400	2000
1,5	1700	4700	2200
1,75	1950	5200	2200



Capacidade passageiros	Velocidade (m/s)	Cargas (kg)				Dimensões		Capac. gancho
		R1	R2	P1	P2	S	T	
8	0,75	4900	4150	4750	4100	1400	1200	4000
	1	4900	4150	5150	4450	1400	1200	4000
	1,25	4900	4150	5700	4900	1400	1200	4000
10	1,5	5450	4600	5800	5000	2000	1200	4000
	1,75	5450	4600	5800	5000	2000	1200	4000
	0,75	5300	4400	5450	4400	1400	1200	5000
12	1	5300	4400	6100	4800	1400	1200	5000
	1,25	5300	4400	6950	5250	1400	1200	5000
	1,5	5850	4900	6400	5350	2000	1200	5000
14	1,75	5850	4900	6400	5350	2000	1200	5000
	0,75	5700	4650	5950	4700	1400	1200	5000
	1	5700	4650	6700	5100	1400	1200	5000
16	1,25	5700	4650	7650	5650	1400	1200	5000
	1,5	6250	5150	7000	5750	2000	1200	5000
	1,75	6250	5150	7000	5750	2000	1200	5000
18	0,75	6650	5400	6450	5000	2000	1200	5000
	1	6650	5400	7250	5450	2000	1200	5000
	1,25	6650	5400	8300	5500	2000	1200	5000
20	1,5	6650	5400	7600	6000	2000	1200	5000
	1,75	6650	5400	7600	6000	2000	1200	5000
	0,75	7050	5650	6950	5300	2000	1200	5000
22	1	7050	5650	7800	5800	2000	1200	5000
	1,25	7050	5650	9000	6400	2000	1200	5000
	1,5	7500	6050	8200	6550	2000	1200	5000
24	1,75	7500	6050	8200	6550	2000	1200	5000

•As cargas são dinâmicas sem coeficiente de segurança.



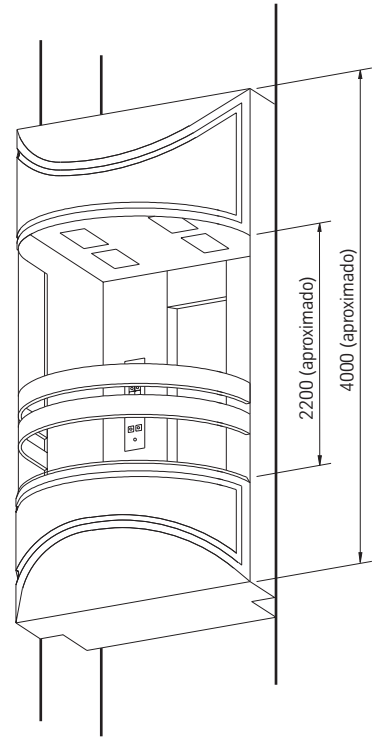
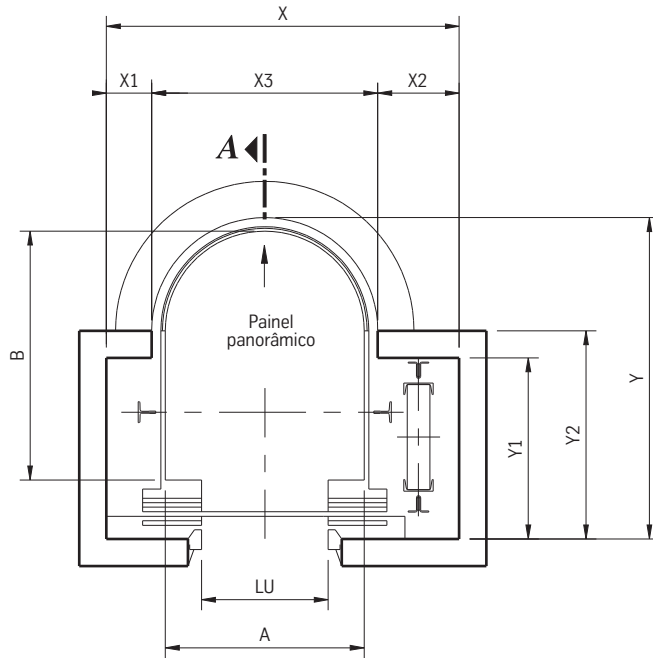
- As cargas R1 e R2 são consideradas na projeção da caixa da corrida.
- Para cargas fora da projeção da caixa de corrida, aplicar  $200 \text{ kg/m}^2$ , no mínimo, uniformemente distribuídos.
- O posicionamento das janelas na casa de máquinas deverá ser cruzado, assegurando temperatura de no máximo  $40^\circ\text{C}$ .
- Todas as dimensões estão em mm.

## Elevadores Panorâmicos Tipo “R” (abrigado)

**E**xcelência  
em todos os  
sentidos.



# Planta Baixa

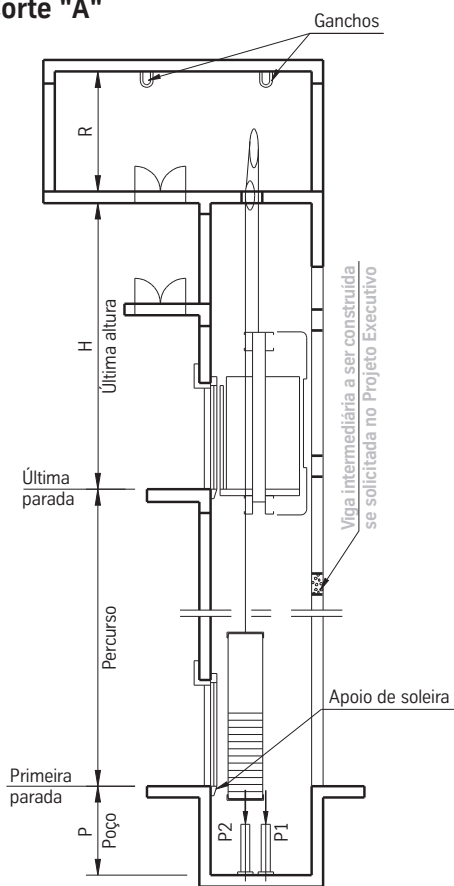


PORTA ABERTURA CENTRAL									
Capacidade passageiros	Velocidade (m/s)	Cabina A x B	Caixa elevador X x Y	Portas LU	Dimensões				
					X1	X2	X3	Y1	Y2
12	0,75 – 1,75	1250 x 1825	2150 x 2300	800	220	430	1500	1300	1450

- As medidas constantes na tabela são mínimas acabadas (após prumada).
- Para elevadores panorâmicos hidráulicos, favor consultar nosso departamento de vendas.
- Vidros: incolor e cinza fumê. Consulte para outras cores.
- Todas as dimensões estão em mm.

# Corte Lateral

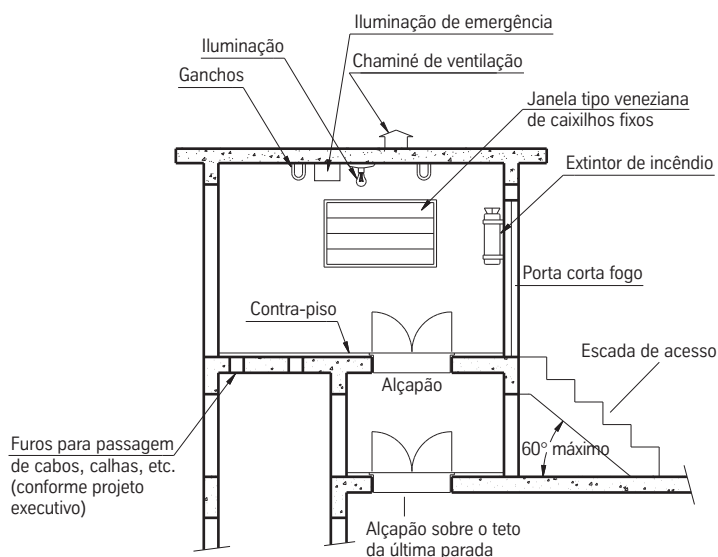
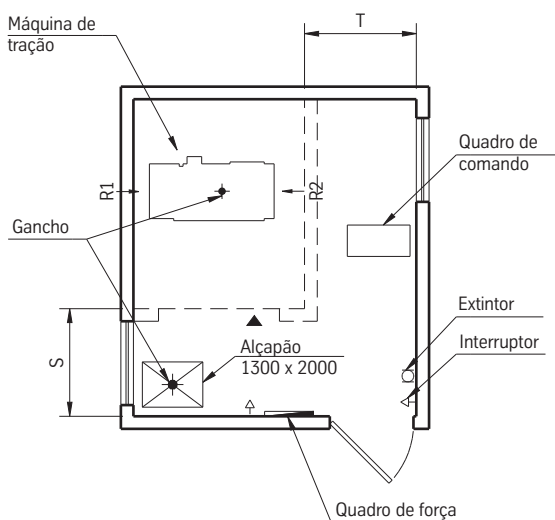
## Corte "A"



Capacidade passageiros	Capacidade (kg)	Velocidade (m/s)	Cargas (kg)				Dimensões		Capac. gancho
			R1	R2	P1	P2	S	T	
		0,75	5700	4650	5950	4700	1400		
		1	5700	4650	6700	5100	1400		
12	840	1,25	5700	4650	7650	5650	1400	1200	5000
		1,5	6250	5150	7000	5750	2000		
		1,75	6250	5150	7000	5750	2000		

•As cargas são dinâmicas sem coeficiente de segurança.

Velocidade (m/s)	Dimensões		
	P	H	R
0,75	1650	4400	2000
1	1650	4400	2000
1,25	1650	4400	2000
1,5	1700	4700	2200
1,75	1950	5200	2200



- As cargas R1 e R2 são consideradas na projeção da caixa da corrida.
- Para cargas fora da projeção da caixa de corrida, aplicar 200 kg/m<sup>2</sup>, no mínimo, uniformemente distribuídos.
- O posicionamento das janelas na casa de máquinas deverá ser cruzado, assegurando temperatura de no máximo 40°C.
- Todas as dimensões estão em mm.



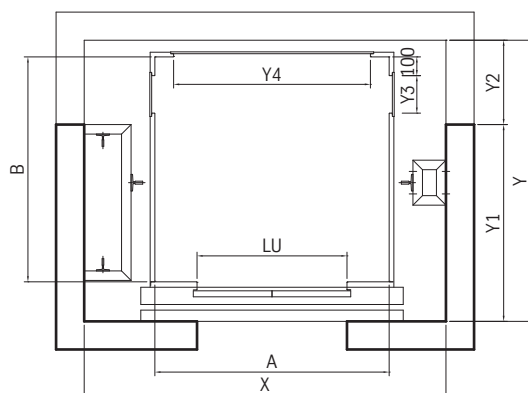
## Elevadores Panorâmicos Tipo “AP” (abrigado)



A

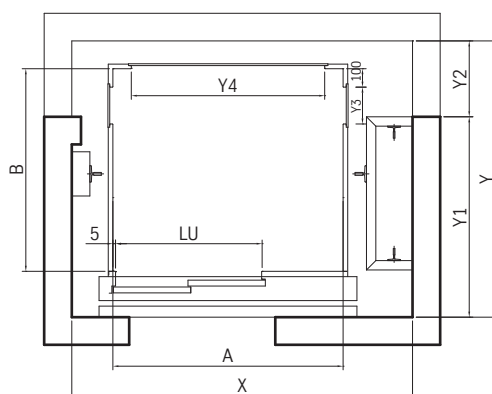
combinação  
perfeita entre  
design,  
segurança e  
inovação  
tecnológica.

# Planta Baixa



## PORTA ABERTURA CENTRAL

Capacidade passageiros	Velocidade m/s	Cabina A x B	Caixa elevador X x Y	Portas LU	Dimensões			
					Y1	Y2	Y3	Y4
6	0,75 – 1,50	1250 x 1100	1930 x 1470	800	1050	420	200	1050
8	0,75 – 1,50	1300 x 1150	1930 x 1470	800	1050	420	200	1100
10	0,75 – 1,50	1400 x 1300	2000 x 1620	800	1200	420	200	1200
12	0,75 – 1,50	1600 x 1300	2200 x 1620	900	1200	420	200	1400
14	0,75 – 1,50	1600 x 1500	2200 x 1820	900	1320	500	200	1400
16	0,75 – 1,50	1800 x 1500	2350 x 1820	1000	1320	500	200	1550
18	0,75 – 1,50	1800 x 1600	2350 x 1920	1000	1420	500	200	1550
20	0,75 – 1,50	2000 x 1800	2550 x 2120	1100	1620	500	200	1550



## PORTA ABERTURA LATERAL

Capacidade passageiros	Velocidade m/s	Cabina A x B	Caixa elevador X x Y	Portas LU	Dimensões			
					Y1	Y2	Y3	Y4
6	0,75 – 1,50	1250 x 1100	1850 x 1500	800	1090	412	200	1050
8	0,75 – 1,50	1250 x 1200	1850 x 1600	800	1090	512	200	1100
10	0,75 – 1,50	1400 x 1300	2000 x 1700	800	1200	500	200	1200
12	0,75 – 1,50	1600 x 1300	2200 x 1700	900	1200	500	200	1400
14	0,75 – 1,50	1600 x 1500	2200 x 1900	900	1400	500	200	1400
16	0,75 – 1,50	1800 x 1500	2400 x 1900	1000	1400	500	200	1550
18	0,75 – 1,50	1800 x 1600	2400 x 2000	1000	1400	500	200	1550
20	0,75 – 1,50	2000 x 1800	2600 x 2000	1100	1500	500	200	1550

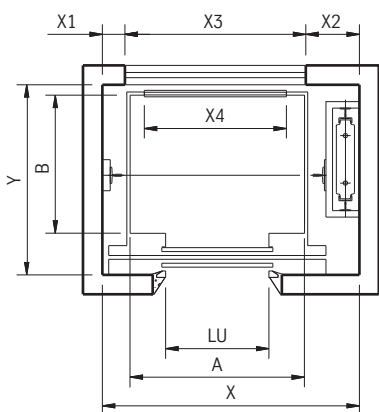
- As medidas constantes na tabela são mínimas acabadas (após prumada).
- Para velocidades de 1,75 m/s, acrescer 40 mm na dimensão "X" da caixa do elevador.
- Vidros: incolor e cinza fumê. Consulte para outras cores.
- Todas as dimensões estão em mm.

## Elevadores Panorâmicos Tipo “A” (abrigado)



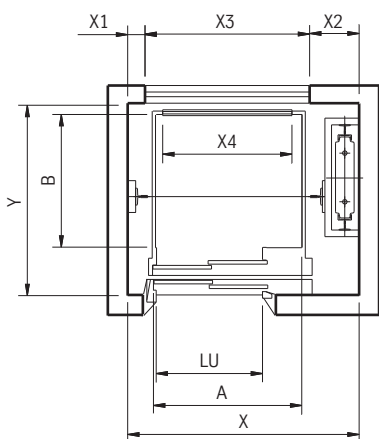
**R**evolucionando os conceitos de transparência e elegância.

# Planta Baixa



## PORTA ABERTURA CENTRAL

Capacidade passageiros	Velocidade m/s	Cabina A x B	Caixa elevador X x Y	Portas LU	Dimensões			
					X1	X2	X3	X4
6	0,75 – 1,50	1250 x 1000	1900 x 1320	800	235	415	1250	950
8	0,75 – 1,50	1250 x 1200	1900 x 1520	800	235	415	1250	950
8	0,75 – 1,50	1300 x 1150	1930 x 1470	800	210	420	1300	1000
10 (*)	0,75 – 1,50	1300 x 1400	1930 x 1720	800	210	420	1300	1000
10 (**)	0,75 – 1,50	1300 x 1400	1930 x 1720	850	210	420	1300	1000
10	0,75 – 1,50	1400 x 1300	2000 x 1620	800	175	425	1400	1100
12	0,75 – 1,50	1600 x 1300	2200 x 1620	900	175	425	1600	1300
14	0,75 – 1,50	1600 x 1500	2200 x 1820	900	175	425	1600	1300
16	0,75 – 1,50	1800 x 1500	2420 x 1820	1000	200	420	1800	1500
18	0,75 – 1,50	1800 x 1600	2420 x 1920	1000	200	420	1800	1500
20	0,75 – 1,50	2000 x 1600	2600 x 1920	1100	175	425	2000	1700



## PORTA ABERTURA LATERAL

Capacidade passageiros	Velocidade m/s	Cabina A x B	Caixa elevador X x Y	Portas LU	Dimensões			
					X1	X2	X3	X4
4	0,75 – 1,50	1100 x 800	1700 x 1200	800	180	420	1100	800
6	0,75 – 1,50	1100 x 1100	1700 x 1500	800	180	420	1100	800
6	0,75 – 1,50	1250 x 1000	1850 x 1400	800	180	420	1250	950
8	0,75 – 1,50	1250 x 1200	1850 x 1600	800	180	420	1250	950
8 (*)	0,75 – 1,50	1100 x 1400	1700 x 1800	800	180	420	1100	800
8 (*)	0,75 – 1,50	1100 x 1400	1700 x 1800	850	180	420	1100	800
10 (**)	0,75 – 1,50	1300 x 1400	1900 x 1800	850	180	420	1300	1000
10	0,75 – 1,50	1400 x 1300	2000 x 1700	800	180	420	1400	1100
12	0,75 – 1,50	1600 x 1300	2200 x 1700	900	180	420	1600	1300
14	0,75 – 1,50	1600 x 1500	2200 x 1900	900	180	420	1600	1300
16	0,75 – 1,50	1800 x 1500	2400 x 1900	1000	180	420	1800	1500
18	0,75 – 1,50	1800 x 1600	2400 x 2000	1000	180	420	1800	1500
20	0,75 – 1,50	2000 x 1600	2600 x 2000	1100	180	420	2000	1700

•As medidas constantes na tabela são mínimas acabadas (após prumada).

(\*) Cabinas para deficientes físicos. (\*\*) Cabinas para deficientes físicos (Chile).

•Para elevadores panorâmicos hidráulicos, favor consultar nosso departamento de vendas.

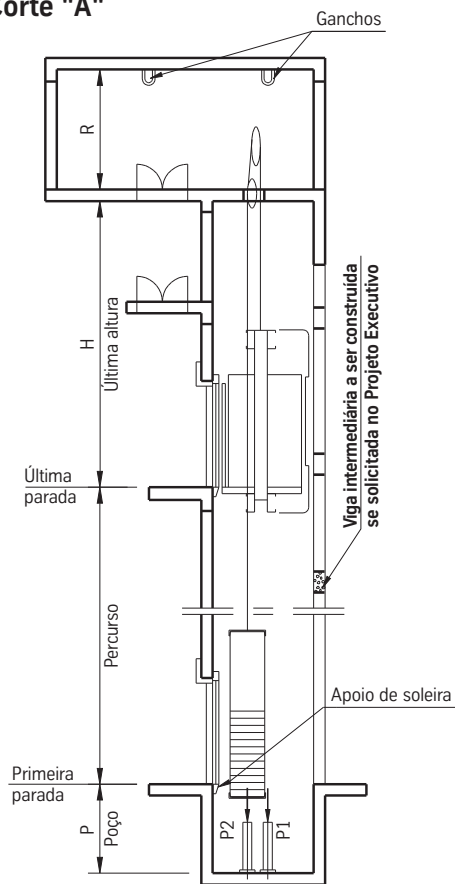
•Para velocidades de 1,75 m/s, acrescer 40 mm na dimensão "X" da caixa do elevador.

•Vidros: incolor e cinza fumê. Consulte para outras cores.

•Todas as dimensões estão em mm.

# Corte Lateral

## Corte "A"



TIPO "A"			
Velocidade m/s	Dimensões		
	P	H	R
0,75	1450	4200	2000
1	1450	4200	2000
1,25	1450	4200	2000
1,5	1500	4500	2200
1,75	1750	5000	2200

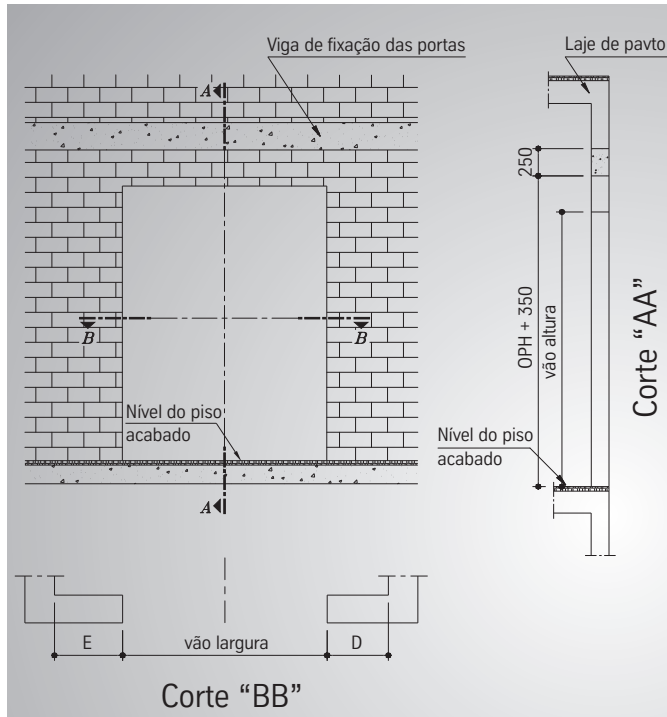
TIPO "AP"			
Velocidade m/s	Dimensões		
	P	H	R
0,75	1650	4400	2000
1	1650	4400	2000
1,25	1650	4400	2000
1,5	1700	4700	2200
1,75	1950	5200	2200

Capacidade passageiros	Velocidade m/s	Cargas (kg)				Dimensões		Capac. gancho
		R1	R2	P1	P2	S	T	
6	0,75	3500	2900	3500	2800	1400	1200	2000
	1	3500	2900	4000	3100	1400	1200	2000
	1,25	3500	2900	4700	3500	1400	1200	2000
8	1,5	4150	3350	4200	3600	2000	1200	2000
	1,75	4150	3350	4200	3600	2000	1200	2000
	0,75	3900	3150	3750	3100	1400	1200	2000
10	1	3900	3150	4150	3450	1400	1200	2000
	1,25	3900	3150	4700	3900	1400	1200	2000
	1,5	4450	3600	4800	4000	2000	1200	2000
12	1,75	4450	3600	4800	4000	2000	1200	2000
	0,75	4300	3400	4450	3400	1400	1200	3000
	1	4300	3400	5100	3800	1400	1200	3000
14	1,25	4300	3400	5950	4250	1400	1200	3000
	1,5	4850	3900	5400	4350	2000	1200	3000
	1,75	4850	3900	5400	4350	2000	1200	3000
16	0,75	4700	3650	4950	3700	1400	1200	3000
	1	4700	3650	5700	4100	1400	1200	3000
	1,25	4700	3650	6650	4650	1400	1200	3000
18	1,5	5250	4150	6000	4750	2000	1200	3000
	1,75	5250	4150	6000	4750	2000	1200	3000
	0,75	5650	4400	5450	4000	2000	1200	4000
20	1	5650	4400	6250	4450	2000	1200	4000
	1,25	5650	4400	7300	4500	2000	1200	4000
	1,5	5650	4400	6600	5000	2000	1200	4000
20	1,75	5650	4400	6600	5000	2000	1200	4000
	0,75	6050	4650	5950	4300	2000	1200	4000
	1	6050	4650	6800	4800	2000	1200	4000
20	1,25	6050	4650	8000	5400	2000	1200	4000
	1,5	6500	5050	7200	5550	2000	1200	4000
	1,75	6500	5050	7200	5550	2000	1200	4000
20	0,75	6450	4900	6450	4600	2000	1200	4000
	1	6450	4900	7400	5600	2000	1200	4000
	1,25	6450	4900	8600	5750	2000	1200	4000
20	1,5	6900	5300	7800	6000	2000	1200	4000
	1,75	6900	5300	7800	6000	2000	1200	4000
	0,75	7300	5550	6950	4900	2000	1200	4000
20	1	7300	5550	8000	5500	2000	1200	4000
	1,25	7300	5550	9250	6150	2000	1200	4000
	1,5	7300	5550	8400	6300	2000	1200	4000
1,75	7300	5550	8400	6300	2000	1200	4000	

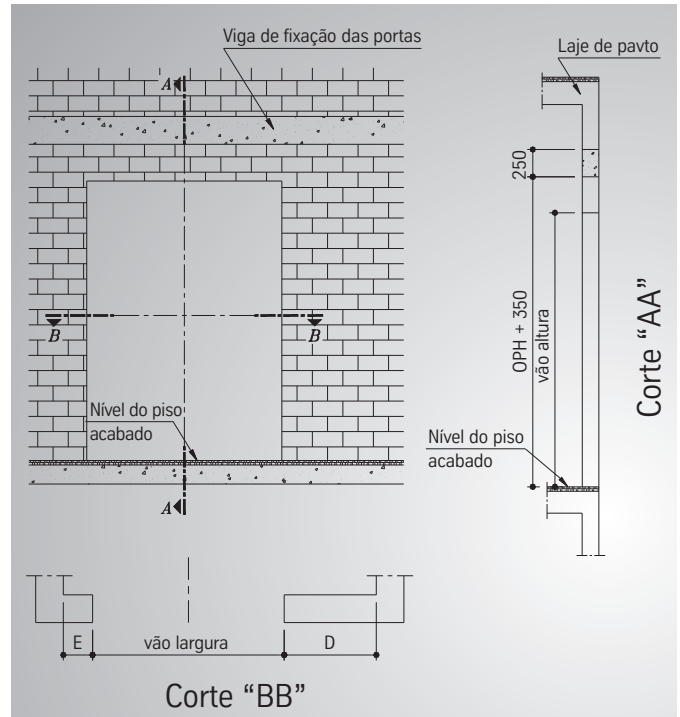
•Todas as dimensões estão em mm.

# Detalhes Construtivos das Frentes

## Porta Abertura Central



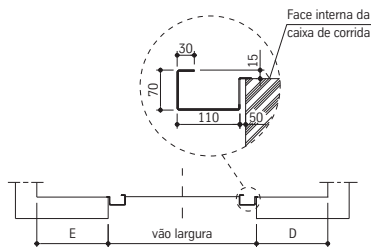
## Porta Abertura Lateral



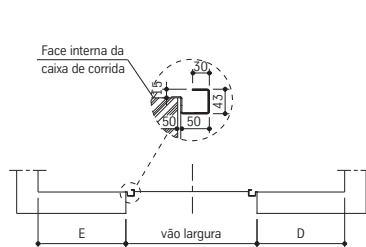
As golas devem ser acabadas e rebocadas internamente, antes do início da instalação, com exceção do pavimento de acesso. (As golas não deverão ser de concreto).

As golas devem ser acabadas e rebocadas internamente, antes do início da instalação, com exceção do pavimento de acesso. (As golas não deverão ser de concreto).

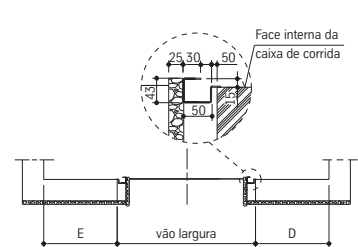
### Marco largo - AC



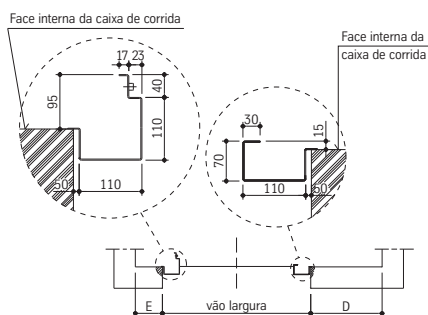
### Marco estreito - AC



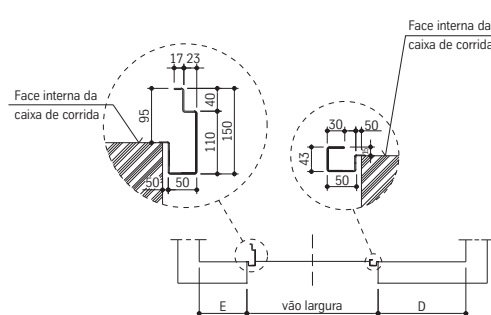
### Marco recuado - AC



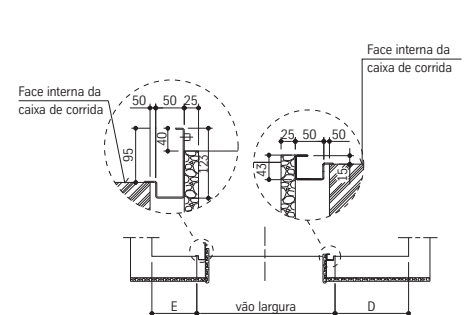
### Marco largo - AL



### Marco estreito - AL



### Marco recuado - AL



## Fórmula para cálculo de golas (dependendo do tipo de marco)

Marco largo	
Vão altura	OPH + 120
Vão largura	LU + 320
Golas p/ AC	$E=D=(X-LU-320)/2$
Golas p/ AL D	E=20 D=X-LU-340
Golas p/ AL E	E=X-LU-340 D=20

Marco estreito	
Vão altura	OPH + 100
Vão largura	LU + 200
Golas p/ AC	$E=D=(X-LU-200)/2$
Golas p/ AL D	E=80 D=X-LU-280
Golas p/ AL E	E=X-LU-280 D=80

Marco recuado	
Vão altura	OPH + 100
Vão largura	LU + 250
Golas p/ AC	$E=D=(X-LU-250)/2$
Golas p/ AL D	E=55 D=X-LU-305
Golas p/ AL E	E=X-LU-305 D=55

- Para caixa de corrida com dimensão de largura maior que a medida X mínima de tabela, dividir a diferença e somar o resultado nas golas E e D.
- Todos os valores são mínimos.
- Acabamento do piso junto as frentes da caixa do elevador, somente deverá ser executado após a instalação das portas.
- A viga de fixação das portas somente deverá existir quando a distância entre o piso acabado e a viga de pavimento for maior que 2300 mm.
- Apoio de soleira somente metálica.
- Todas as dimensões estão em mm.

# Características Elétricas

## VVVF - (50/60 Hz) - Elevadores Panorâmicos Tipo "S", "R", "A" e "AP"

Capac. (pessoas)	Velocidade (m/min)	Percurso (m)	Motor (kW)	Motor (kW)	Força (Volts)	Fiação de força/terra e distância entre subestação e casa de máquinas		Prot. na subestação para elevadores	Prot. na casa de máq. p/ elevador	Potência disponível p/ elevador
						Fusível/disjuntor	Fusível/disjuntor			
04	45	até 40	3,7	3,7	220	Até 40 m	Até 60 m	20 A	20 A	9,5 kVA
	60	40 à 60	3,7			Fase (3) 6 mm <sup>2</sup> Terra (1) 6 mm <sup>2</sup>	Fase (3) 10 mm <sup>2</sup> Terra (1) 10 mm <sup>2</sup>			
	45	até 60	3,7	3,7	380	Até 50 m	Até 80 m	16 A	16 A	
	45	60 à 90	11			Fase (3) 2,5 mm <sup>2</sup> Terra (1) 2,5 mm <sup>2</sup>	Fase (3) 4 mm <sup>2</sup> Terra (1) 4 mm <sup>2</sup>			
	60	até 60	5,5	5,5	220	Até 30 m	Até 50 m	25 A	25 A	12 kVA
	60	60 à 90	11			Fase (3) 6 mm <sup>2</sup> Terra (1) 6 mm <sup>2</sup>	Fase (3) 10 mm <sup>2</sup> Terra (1) 10 mm <sup>2</sup>			
	75	até 60	7,5	5,5	380	Até 40 m	Até 60 m	16 A	16 A	
	75	60 à 90	11			Fase (3) 2,5 mm <sup>2</sup> Terra (1) 2,5 mm <sup>2</sup>	Fase (3) 4 mm <sup>2</sup> Terra (1) 4 mm <sup>2</sup>			
	90/105	até 60	7,5	7,5	220*	Até 40 m	Até 70 m	32 A	32 A	15 kVA
	90/105	60 à 90	11			Fase (3) 10 mm <sup>2</sup> Terra (1) 10 mm <sup>2</sup>	Fase (3) 16 mm <sup>2</sup> Terra (1) 16 mm <sup>2</sup>			
	45	até 60	5,5	7,5	380	Até 50 m	Até 80 m	20 A	20 A	
	45	60 à 90	11			Fase (3) 4 mm <sup>2</sup> Terra (1) 4 mm <sup>2</sup>	Fase (3) 6 mm <sup>2</sup> Terra (1) 6 mm <sup>2</sup>			
08	60	até 60	7,5	11	220*	Até 50 m	Até 80 m	50 A	50 A	20 kVA
	60	60 à 90	11			Fase (3) 16 mm <sup>2</sup> Terra (1) 16 mm <sup>2</sup>	Fase (3) 25 mm <sup>2</sup> Terra (1) 16 mm <sup>2</sup>			
	75/90/105	até 90	11	11	380	Até 60 m	Até 90 m	25 A	25 A	
						Fase (3) 6 mm <sup>2</sup> Terra (1) 6 mm <sup>2</sup>	Fase (3) 10 mm <sup>2</sup> Terra (1) 10 mm <sup>2</sup>			
	45	até 60	7,5	15	220*	Até 60 m	Até 90 m	63 A	63 A	25 kVA
	45	60 à 90	11			Fase (3) 25 mm <sup>2</sup> Terra (1) 16 mm <sup>2</sup>	Fase (3) 35 mm <sup>2</sup> Terra (1) 16 mm <sup>2</sup>			
10	60/75/90	até 90	11	15	380	Até 80 m	Até 120 m	32 A	32 A	
	105	até 90	15			Fase (3) 10 mm <sup>2</sup> Terra (1) 10 mm <sup>2</sup>	Fase (3) 16 mm <sup>2</sup> Terra (1) 16 mm <sup>2</sup>			
	45	até 60	7,5	19	220*	Até 70 m	Até 90 m	80 A	80 A	31 kVA
	45	60 à 90	11			Fase (3) 35 mm <sup>2</sup> Terra (1) 16 mm <sup>2</sup>	Fase (3) 50 mm <sup>2</sup> Terra (1) 25 mm <sup>2</sup>			
	75/90/105	até 90	15	19	380	Até 100 m	Até 150 m	50 A	50 A	
						Fase (3) 16 mm <sup>2</sup> Terra (1) 16 mm <sup>2</sup>	Fase (3) 25 mm <sup>2</sup> Terra (1) 16 mm <sup>2</sup>			
14	45/60	até 90	11	26	220*	Até 70 m	Até 100 m	100 A	100 A	41 kVA
	75/90	até 90	15			Fase (3) 50 mm <sup>2</sup> Terra (1) 25 mm <sup>2</sup>	Fase (3) 70 mm <sup>2</sup> Terra (1) 35 mm <sup>2</sup>			
	105	até 90	19	26	380	Até 120 m	Até 160 m	63 A	63 A	
						Fase (3) 25 mm <sup>2</sup> Terra (1) 16 mm <sup>2</sup>	Fase (3) 35 mm <sup>2</sup> Terra (1) 16 mm <sup>2</sup>			
16	45	até 90	11	30	220*	Até 90 m	Até 130 m	125 A	125 A	45 kVA
	60	até 90	15			Fase (3) 70 mm <sup>2</sup> Terra (1) 35 mm <sup>2</sup>	Fase (3) 95 mm <sup>2</sup> Terra (1) 50 mm <sup>2</sup>			
	75/90	até 90	19	30	380	Até 110 m	Até 150 m	63 A	63 A	
						Fase (3) 25 mm <sup>2</sup> Terra (1) 16 mm <sup>2</sup>	Fase (3) 35 mm <sup>2</sup> Terra (1) 16 mm <sup>2</sup>			
18	45	até 90	11	40	220*	Até 100 m	Até 130 m	160 A	160 A	59 kVA
	60	até 90	15			Fase (3) 95 mm <sup>2</sup> Terra (1) 50 mm <sup>2</sup>	Fase (3) 120 mm <sup>2</sup> Terra (1) 70 mm <sup>2</sup>			
	75	até 90	19	40	380	Até 150 m	Até 200 m	100 A	100 A	
	90	até 90	26			Fase (3) 50 mm <sup>2</sup> Terra (1) 25 mm <sup>2</sup>	Fase (3) 70 mm <sup>2</sup> Terra (1) 35 mm <sup>2</sup>			
	105	até 90	26	45	220*	Até 100 m	Até 120 m	160 A	160 A	63 kVA
						Fase (3) 95 mm <sup>2</sup> Terra (1) 50 mm <sup>2</sup>	Fase (3) 120 mm <sup>2</sup> Terra (1) 70 mm <sup>2</sup>			
20	45	até 90	15	45	380	Até 150 m	Até 200 m	100 A	100 A	
	60	até 90	19			Fase (3) 50 mm <sup>2</sup> Terra (1) 25 mm <sup>2</sup>	Fase (3) 70 mm <sup>2</sup> Terra (1) 35 mm <sup>2</sup>			
	75	até 90	26	45	380	Até 100 m	Até 120 m	160 A	160 A	
	90/105	até 90	26			Fase (3) 95 mm <sup>2</sup> Terra (1) 50 mm <sup>2</sup>	Fase (3) 120 mm <sup>2</sup> Terra (1) 70 mm <sup>2</sup>			

\* Com auto-transformador 220/380 V na casa de máquinas. Nota: a resistência de aterramento deve ser no máximo 10 (OHMS).



# Sinalização (para tipos “S”, “R”, “A” e “AP”)

## Botoeiras de cabina e pavimento

- Top Line inox com led azul
- High Protection (antivandálica)

Botoeira de cabina Top Line inox



Botoeira de pavimento Top Line inox



Botoeira de cabina High Protection



Botoeira de pavimento High Protection

## Indicadores de posição de cabina (no painel de operação)

- TK-99 Plus
- TK-99
- TK-XXI Cabina\*

TK-99 Plus



TK-99



TK-XXI Cabina



## Indicadores de posição de pavimento

- TK-921 Plus
- TK-921
- TK-300
- TK-100

TK-921 Plus



TK-300



TK-921



TK-100





## Unidades de Negócios ThyssenKrupp Elevadores

### **Fábrica/Matriz: Guaíba - RS**

Tel./Fax: (51) 3480.7200

### **Aracaju - SE**

Tel.: (79) 3213.7167

Fax: (79) 3214.0416

### **Balneário Camboriú - SC**

Tel.: (47) 3367.8099

e 3367.7906

Fax: (47) 3367.4478

### **Belém - PA**

Tel./Fax: (91) 3274.4600

### **Belo Horizonte - MG**

Tel.: (31) 3064.3000

Fax: (31) 3064.3001

### **Brasília - DF**

Tel.: (61) 2108.2333

Fax: (61) 2108.2309

### **Campinas - SP**

Tel./Fax: (19) 3242.6365

### **Campo Grande - MS**

Tel./Fax: (67) 3321.1172

### **Caxias do Sul - RS**

Tel.: (54) 3217.7225

e 3214.9236

Fax: (54) 3217.7225

### **Cuiabá - MT**

Tel./Fax: (65) 3623.3416

### **Curitiba - PR**

Tel.: (41) 3340.4230

Fax: (41) 3242.3756

### **Florianópolis - SC**

Tel.: (48) 3271.7777

Fax: (48) 3271.7771

### **Fortaleza - CE**

Tel./Fax: (85) 4005.8500

### **Goiânia - GO**

Tel./Fax: (62) 4008.2900

### **João Pessoa - PB**

Tel.: (83) 3241.7795

0800 701 33 21

### **Londrina - PR**

Tel.: (43) 3327.2542

Fax: (43) 3327.8513

### **Maceió - AL**

Tel.: (82) 3223.5447

0800 701 33 21

### **Manaus - AM**

Tel.: (92) 2126.4300

Fax: (92) 2126.4301

### **Maringá - PR**

Tel./Fax: (44) 3026.2972

### **Natal - RN**

Tel.: (84) 3221.4879

0800 701 33 21

### **Niterói - RJ**

Tel./Fax: (21) 2714.7960,

2714.7091 e 2714.2396

0800 282 70 91

### **Novo Hamburgo - RS**

Tel./Fax: (51) 3593.1459

### **Porto Alegre - RS**

Tel.: (51) 2136.3400

Fax: (51) 2136.3460

### **Recife - PE**

Tel.: (81) 2121.8500

Fax: (81) 2121.8520

### **Ribeirão Preto - SP**

Tel.: (16) 3632.3700

Fax: (16) 3632.2921

### **Rio de Janeiro - RJ**

Tel.: (21) 2121.1111

e 2121.1100

### **Salvador - BA**

Tel.: (71) 2103.4600

Fax: (71) 2103.4618

### **Santa Maria - RS**

Tel.: (55) 3226.9165

e 3225.1305

Tel./Fax: (55) 3219.2045

### **Santo André - SP**

Tel.: (11) 4997.4292

### **Santos - SP**

Tel.: (13) 2101.6600

Fax: (13) 2101.6601

### **São José dos Campos - SP**

Tel.: (12) 3942 8600

0800 770 01 67

### **São Luís - MA**

Tel.: (98) 3268.1198

### **São Paulo - SP**

Tel.: (11) 2147.3100

Fax: (11) 3872.0034

### **Teresina - PI**

Tel.: (86) 9424.2484

### **Vitória - ES**

Tel.: (27) 3041.5800

[www.thyssenkruppelevadores.com.br](http://www.thyssenkruppelevadores.com.br)

[www.thyssenkruppelevadores.com.br](http://www.thyssenkruppelevadores.com.br)