

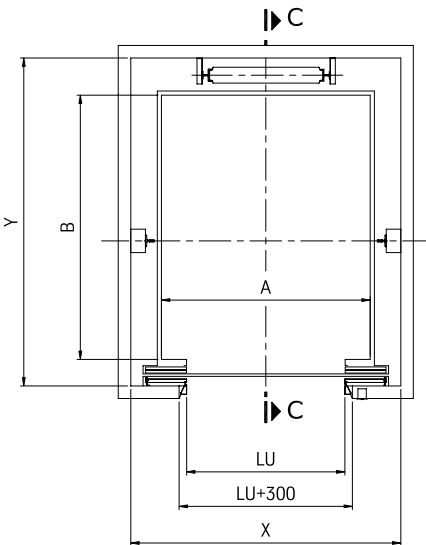
Elevadores de carga

Dimensionamento

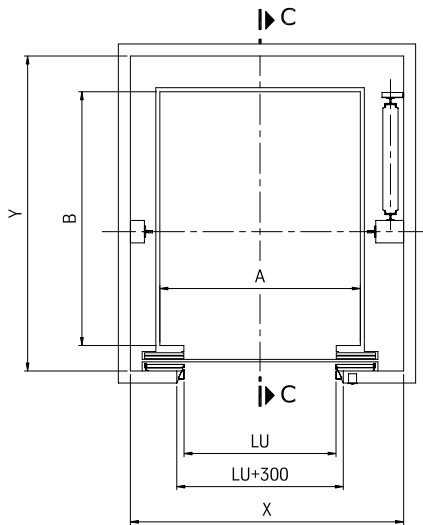
Classe de carregamento: Classe A

Transporte de carga comum (NBR 14712)

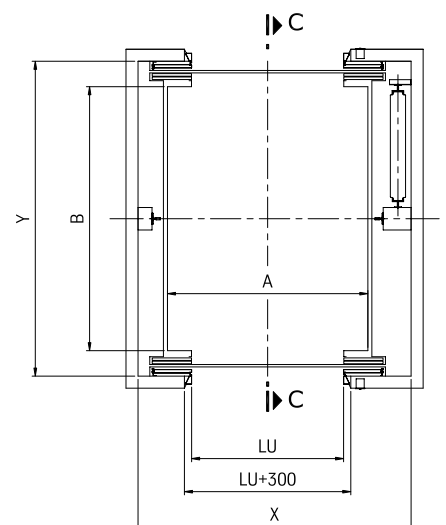
Entrada única - contrapeso no fundo



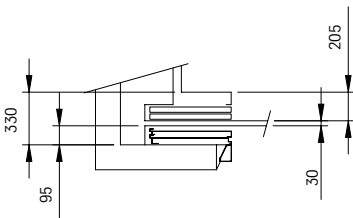
Entrada única - contrapeso na lateral



Entradas opostas - contrapeso na lateral



Detalhe das portas 4 folhas



Capacidade kg	Dimensões de cabina com porta abertura central							Dimensões da caixa de corrida		
	Contrapeso	Entrada	Cabina			Porta		0,5 0,75 1,0 1,5 m/seg 30 45 60 90 m/ min		
			Largura	Prof.	Altura útil	Altura útil	Largura útil	X	Y	
			A	B	AU	OPH	LU			
Posição	Tipo	A	B	AU	OPH	LU	X	Y		
1000	Fundo	Única	1800	1300	2400	2100	1400	2400	2100	
1500			2000	1700	2400	2100	1400	2500	2500	
2000			2400	1700	2400	2100	1700	2900	2500	
1000	Lateral	Única	1800	1300	2400	2100	1400	2600	1800	
1500			2000	1700	2400	2100	1400	2800	2200	
2000			2000	2100	2400	2100	1400	2800	2600	
2000		2200	2000	2400	2100	1700	3050	2500		
1000		Opostas	Opostas	1800	1300	2400	2100	1400	2600	1960
1500				2000	1700	2400	2100	1400	2800	2360
2000	2000			2100	2400	2100	1400	2800	2760	
2000			2200	2000	2400	2100	1700	3050	2660	

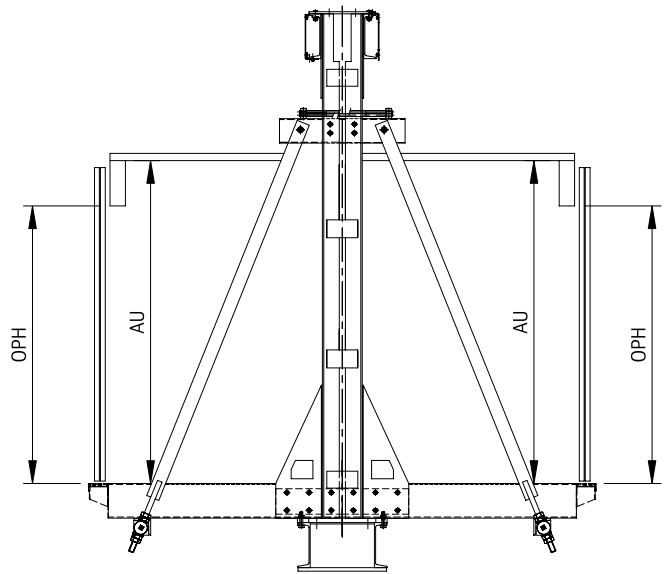


thyssenkrupp

Corte C C (Classe "A")

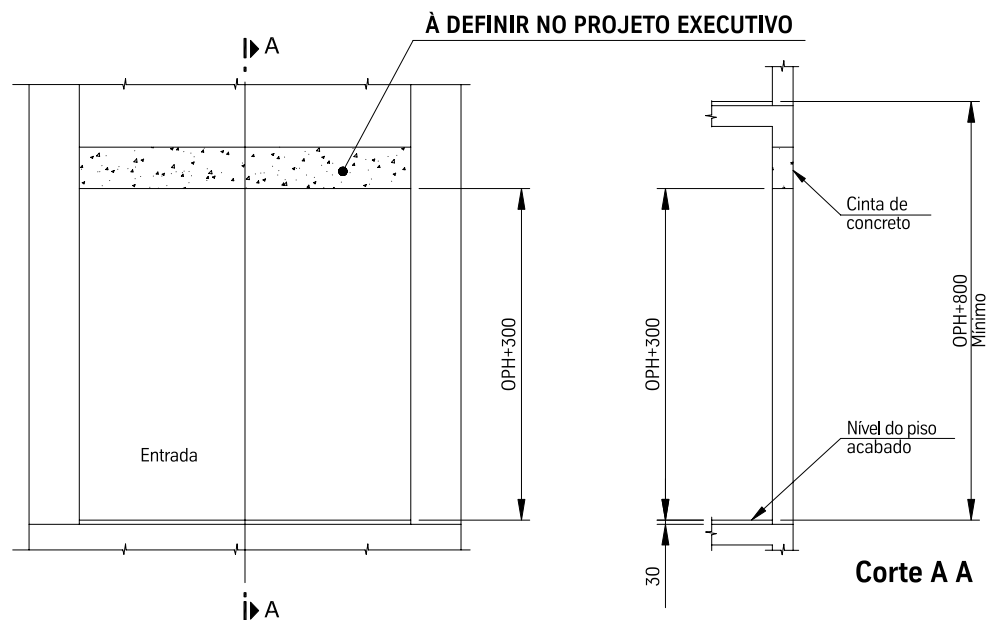
Características Técnicas

- Velocidade convencional: 30, 45, 60, 90 m/min
- Capacidade: 1000 a 2000 kg
- Cabina:
 - Altura útil interna: 2400 mm
 - Acabamento: aço inoxidável ou pintado fundo base
 - Iluminação: embutida
 - Botoeira: High Protection
- Portas:
 - Tipo: telescópicas horizontais
 - Acabamento: aço inoxidável ou pintado fundo base
 - Altura útil: 2100 mm



Detalhes Construtivos das Frentes - Classe A

- As medidas constantes na tabela são mínimas acabadas (após prumada).
- O acabamento do piso junto às frentes da caixa do elevador, somente deverá ser executado após a instalação das portas.
- Porta telescópica 4 folhas.
- As golas serão construídas de acordo com o Projeto Executivo.
- Elevador hidráulico sob consulta técnica.
- Todas as dimensões estão em milímetros.



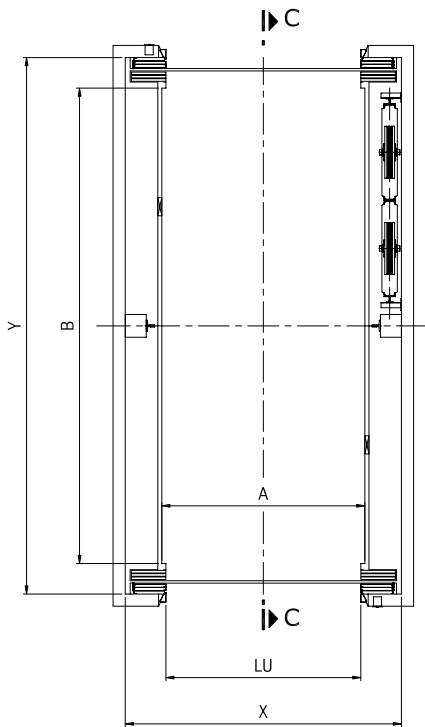
Elevadores de automóveis

Dimensionamento

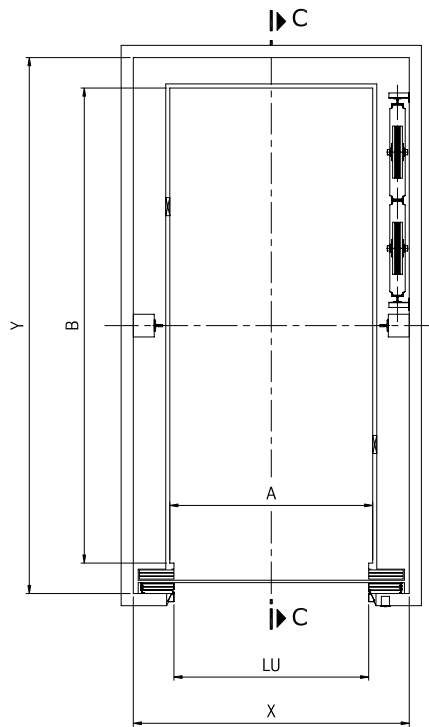
Classe de carregamento: Classe B

Elevadores para veículos automotores (NBR 14712)

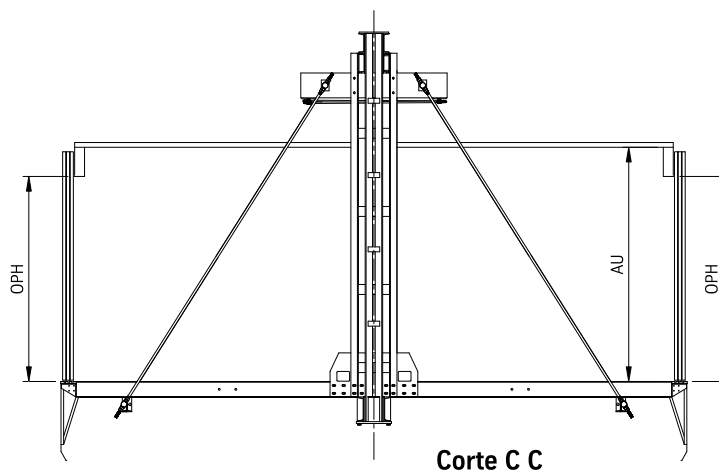
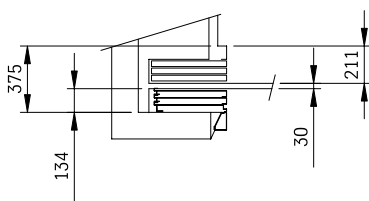
Entradas opostas - planta baixa



Entrada única - planta baixa



Detalhe das portas 6 folhas



Corte C C



thyssenkrupp

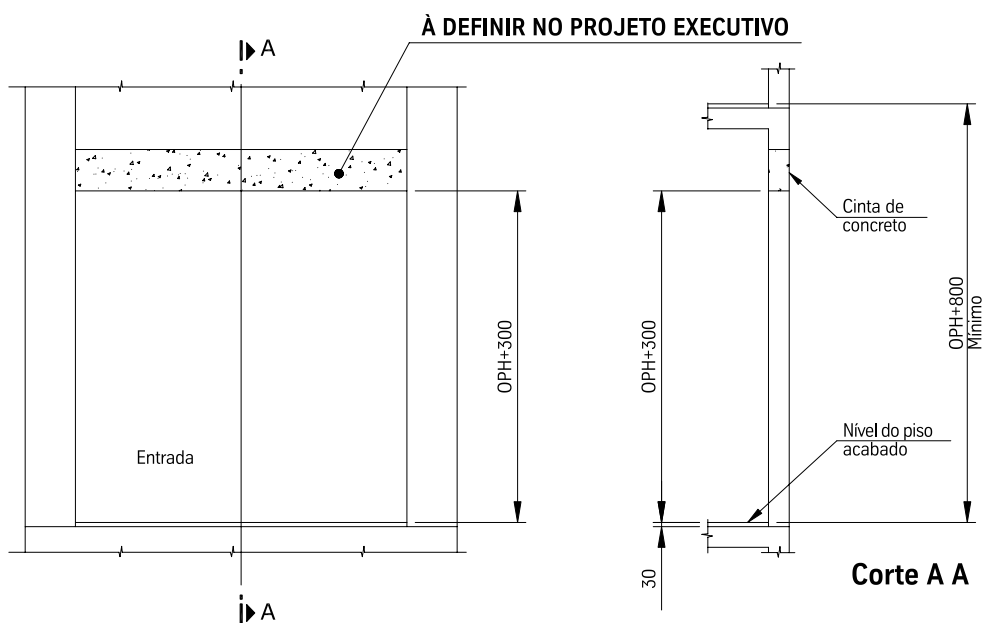
Capacidade kg	Dimensões de cabina com porta abertura central						Dimensões da caixa de corrida	
	Cabina				Porta 6 AC		0,5 0,75 1,0 1,5 m/seg 30 45 60 90 m/ min	
	Entrada	Largura	Prof.	Altura útil	Altura útil	Largura útil		
	Tipo	A	B	AU	OPH	LU	X	Y
2500	Opostas	2500	6000	2400	2100	2400	3600	6750
	Única	2500	6000	2400	2100	2400	3600	6550

Características Técnicas - Classe "B"

- Velocidade convencional: 30 - 45 - 60 m/min
- Capacidade: 2500 kg
- Cabina:
 - Altura útil interna: 2400 mm
 - Acabamento: aço inoxidável ou pintado fundo base
 - Iluminação: embutida
 - Botoeira: High Protection
- Portas:
 - Tipo: telescópicas horizontais
 - Acabamento: aço inoxidável ou pintado fundo base
 - Altura útil: 2100 mm

Detalhes Construtivos das Frentes - Classe "B"

- As medidas constantes na tabela são mínimas acabadas (após prumada).
- O acabamento do piso junto às frentes da caixa do elevador, somente deverá ser executado após a instalação das portas.
- Porta telescópica 6 folhas.
- As golas serão construídas de acordo com o Projeto Executivo.
- Elevador hidráulico sob consulta técnica.
- Todas as dimensões estão em milímetros.

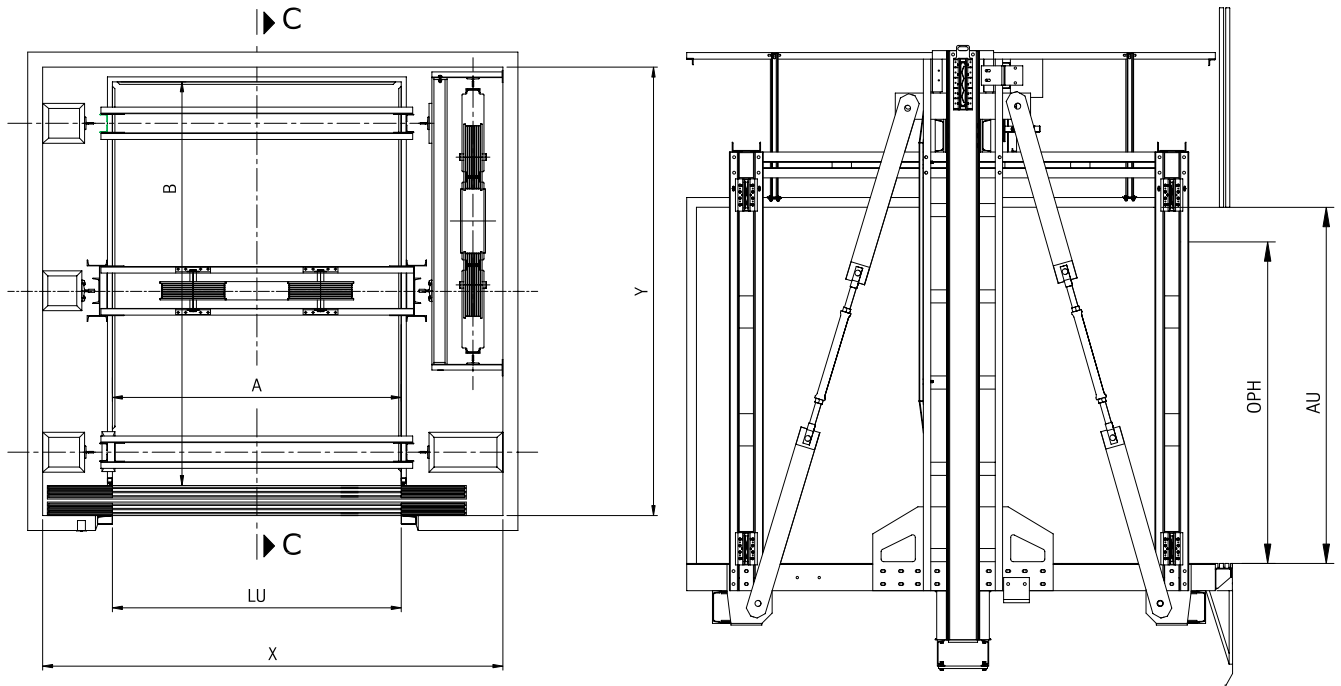


Elevadores de carga

Dimensionamento

Classe de carregamento: Classe B

Venda somente sob consulta



Corte C C

Capacidade kg	Dimensões de cabina com porta abertura central Comum a todas as velocidades						Dimensões da caixa de corrida	
	Cabina				Porta 6 AC		0,5 m/seg 30 m/min	
	Entrada	Largura	Prof.	Altura útil	Altura útil	Largura útil		
	Tipo	A	B	AU	OPH	LU	X	Y
7000	Única	2900	4050	2800	2600	2900	4620	4500



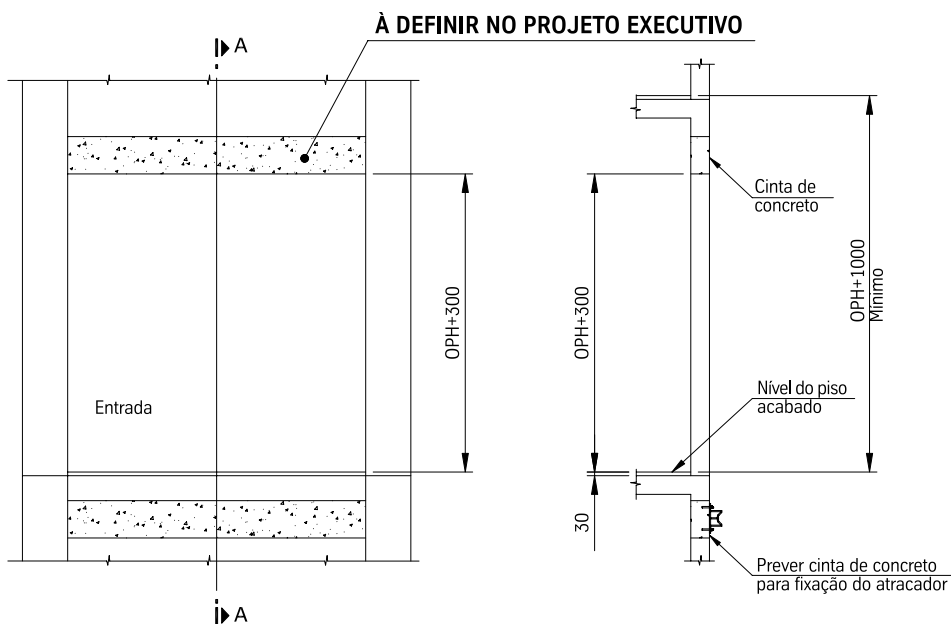
thyssenkrupp

Características Técnicas - Classe "C"

- Velocidade convencional: 30 m/min
- Capacidade: 7000 kg
- Cabina:
 - Altura útil interna: 2800 mm
 - Acabamento: aço inoxidável ou pintado fundo base
 - Iluminação: embutida
 - Botoeira: High Protection
- Portas:
 - Tipo: telescópicas horizontais ou guilhotina vertical (sob consulta)
 - Acabamento: aço inoxidável ou pintado fundo base
 - Altura útil: 2600 mm

Detalhes Construtivos das Frentes - Classe "C"

- As medidas constantes na tabela são mínimas acabadas (após prumada).
- O acabamento do piso junto as frentes da caixa do elevador, somente deverá ser executado após a instalação das portas.
- As golas serão construídas de acordo com o Projeto Executivo.
- Elevador hidráulico sob consulta técnica.
- Todas as dimensões estão em milímetros.



Corte A A

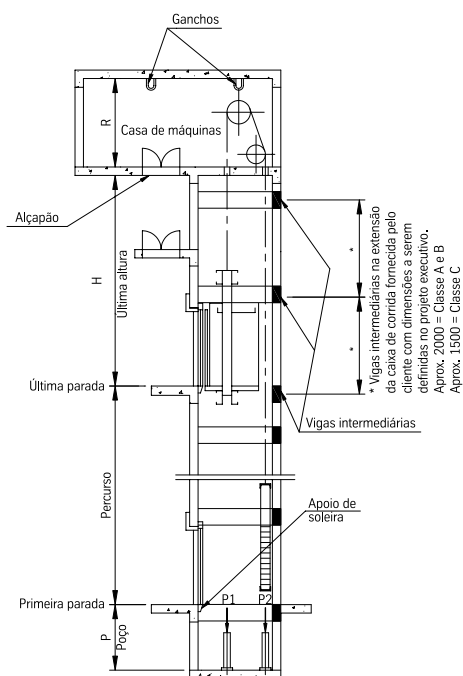
Elevadores para automóveis e carga

Dimensionamento

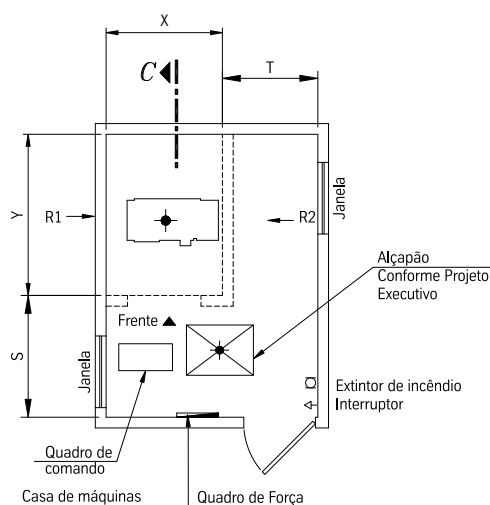
Corte lateral

Aplicação	Capacidade	Cargas (kg)				Dimensões		Gancho
	(kg)	R1	R2	P1	P2	S	T	(kg)
Carga Classe A	1000	5000	3900	4700	3600	2000	1200	4000
	1500	6700	5000	6400	4700	2000	1200	4000
	2000	10000	7800	10500	8200	2000	1200	5000
Automóveis Classe B	2500	20000	16000	25500	22100	2200	-	12000
Carga Classe C	7000	35000	14500	40000	31500	2200	-	44000

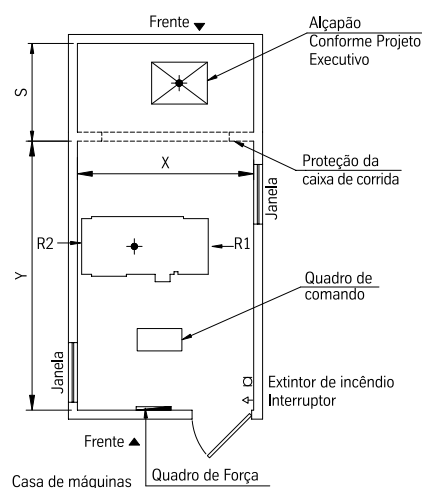
Aplicação	Velocidade	Dimensões			Percurso máximo
	(m/min)	P	H	R	(m)
Carga Classe A	30-45	1450	4500	2500	90
	60	1450	4600	2500	90
	90	1450	5000	2500	90
Automóveis Classe B	30-45	1750	4700	2500	90
	60	1750	4700	2500	45
Carga Classe C	30	2000	5000	3000	45



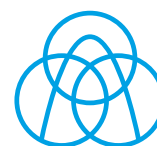
Corte C



Classe A



Classes B e C



thyssenkrupp