

Características técnicas

- Velocidade 22 m/min.
- Porta guilhotina em inox na cabina e nos pavimentos.
- Cabina em inox.
- Percurso até 30 m (acima sob consulta).
- Máximo 10 paradas (acima sob consulta).

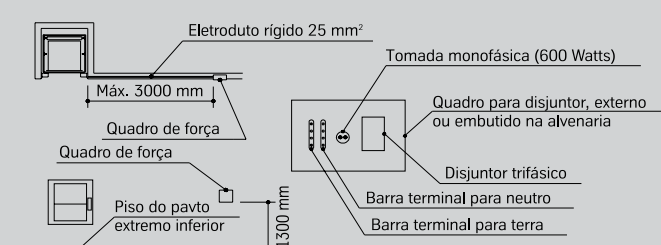
CARACTERÍSTICAS DO MOTOR			
Capacidade	100 kg	200 kg	300 kg
Potência	0,55 kW	1,10 kW	1,5 kW
Tensão	220 V 380 V	220 V 380 V	220 V 380 V
Corrente nom.	2,9 A 1,6 A	4,43 A 3,0 A	6,12 A 4,0 A
Corrente part.	13,1 A 7,6 A	30,9 A 17,9 A	48,4 A 28,0 A
Frequência	60 Hz	60 Hz	60 Hz
Nº polos	4	4	4

CARACTERÍSTICAS DA REDE ELÉTRICA	
Fiação para Monta-cargas (em tubulação independente, por elevador)	
Condutores e quantidades	Bitolas para a distância de até 50 m entre a sub-estação e casa de máquinas
fase (3)	2,5 mm ²
terra (1)	2,5 mm ²
neutro (1)	2,5 mm ²

PROTEÇÃO NO QUADRO DE DISTRIBUIÇÃO	
Tipos e quantidades	Disjuntores
trifásica (1)	16 A

(por elevador)

QUADRO DE FORÇA



TRANSFORMADOR NA SUB-ESTAÇÃO

Potência disponível (por elevador)	
Capacidade 100 kg	4 kVA
Capacidade 200 kg	6 kVA
Capacidade 300 kg	8 kVA

Benefícios

- Rapidez na montagem e instalação.
- Possibilidade de alteração do número de paradas.
- Baixo consumo de energia.
- Baixo nível de ruído.
- Dispensa casa de máquinas e poço.
- Porta de cabina guilhotina manual em inox.
- Garantia de 12 meses.
- Entradas opostas (opcional).

Unidades de Negócios

Fábrica/Matriz: Guaíba - RS
Tel./Fax: (51) 3480.7200

Aracaju - SE
Tel.: (79) 3213.7167
Fax: (79) 3214.0416

Balneário Camboriú - SC
Tel.: (47) 3367.8099
e 3367.7906
Fax: (47) 3367.4478

Belém - PA
Tel./Fax: (91) 3274.4600

Belo Horizonte - MG
Tel.: (31) 3064.3000
Fax: (31) 3064.3001

Brasília - DF
Tel.: (61) 2108.2333
Fax: (61) 2108.2309

Campinas - SP
Tel./Fax: (19) 3242.6365

Campo Grande - MS
Tel./Fax: (67) 3321.1172

Cascavel - PR
Tel./Fax: (45) 3037.2527

Caxias do Sul - RS
Tel.: (54) 3217.7225
e 3214.9236
Fax: (54) 3217.7225

Cuiabá - MT
Tel./Fax: (65) 3623.3416

Curitiba - PR
Tel.: (41) 3342.3900
Fax: (41) 3242.3756

Florianópolis - SC
Tel.: (48) 3271.7777
Fax: (48) 3271.7771

Fortaleza - CE
Tel./Fax: (85) 4005.8500

Goiânia - GO
Tel.: (62) 4008.2900
Fax: (62) 4008.2905

João Pessoa - PB
Tel.: (83) 3241.7795
0800 701 33 21

Londrina - PR
Tel.: (43) 3327.2542
Fax: (43) 3327.8513

Macapá - AP
Tel.: (96) 3225.5694

Maceió - AL
Tel.: (82) 3223.5447
0800 725 1945

Manaus - AM
Tel.: (92) 2126.4300
Fax: (92) 2126.4301

Maringá - PR
Tel./Fax: (44) 3026.2972

Natal - RN
Tel.: (84) 3221.4879
0800 701 33 21

Niterói - RJ
Tel./Fax: (21) 2714.7960,
2714.7091 e 2714.2396
0800 282 70 91

Novo Hamburgo - RS
Tel./Fax: (51) 3593.1459

Passo Fundo - RS
Tel./Fax: (54) 3312.8535

Porto Alegre - RS
Tel.: (51) 2136.3400
Fax: (51) 2136.3460

Osasco - SP
Tel.: (11) 3681.9833

Recife - PE
Tel.: (81) 2121.8500
Fax: (81) 2121.8520

Ribeirão Preto - SP
Tel.: (16) 3632.3700
Fax: (16) 3632.2921

Rio de Janeiro - RJ
Tel.: (21) 2121.1111
e 2121.1102

Salvador - BA
Tel.: (71) 2103.4600
Fax: (71) 2103.4618

Santa Maria - RS
Tel.: (55) 3226.9165
Fax: (55) 3219.2045

Santo André - SP
Tel.: (11) 4997.4200

Santos - SP
Tel.: (13) 2101.6600
Fax: (13) 2101.6601

São José dos Campos - SP
Tel.: (12) 3942.8600
0800 770 01 67

São Luís - MA
Tel.: (98) 3268.1198

São Paulo - SP
Tel.: (11) 2147.3100
Fax: (11) 3872.0034

Teresina - PI
Tel.: (86) 9424.2484

Vitória - ES
Tel.: (27) 3041.5801

www.thyssenkruppelevadores.com.br

Todas as fotos, ilustrações e especificações estão baseadas em informação vigente na data de aprovação desta publicação. A ThyssenKrupp Elevadores S.A. se reserva o direito de trocar as especificações e desenhos e de suprimir componentes sem aviso prévio.

Elevadores Monta-cargas



Soluções em Transporte Vertical de Cargas

ThyssenKrupp Elevadores



Elevadores Monta-cargas



■ Ideal para agilizar o transporte de pequenas cargas em edifícios comerciais e residenciais, o elevador Monta-cargas ThyssenKrupp Elevadores também auxilia na comunicação entre portaria e pavimentos. Este equipamento foi desenvolvido para proporcionar maior comodidade e praticidade ao usuário. Nosso objetivo é atender às necessidades do mercado, aliando qualidade à tecnologia de ponta que é marca do estilo ThyssenKrupp Elevadores.

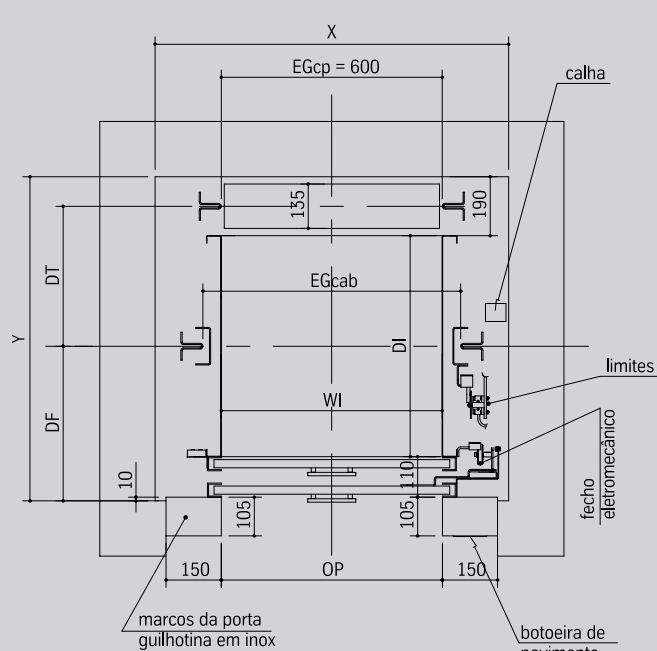


Outros acessórios

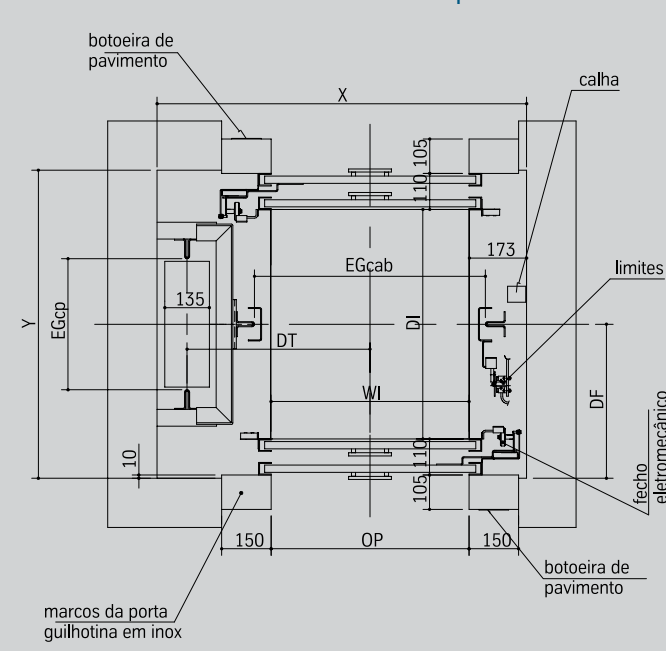
- Máquina de tração com motofreio.
- Sinalizador sonoro de chegada (padrão).
- Botoeira high protection autoiluminada: sinal luminoso nos botões de todos os pavimentos e LED "em uso".
- Setas de direção em todos pavimentos e de indicação no pavimento de acesso.
- Cabina em aço inox escovado com uma prateleira (padrão).
- Marco de pavimento em aço inox escovado (padrão).

Dimensionamento

Cabina Convencional



Cabina com Entradas Opostas



Nota:
 1. Quadro de comando do elevador instalado junto à máquina de tração.

CABINA CONVENCIONAL										
Capacidade (kg)	X	Y	WI	DI	AU	OP	DF	DT	EGcab	EGcgp
100	960	910	600	600	600	600	390	430	700	600
200	1060	1010	700	700	700	700	420	500	800	600
300	1160	1110	800	800	800	800	480	540	900	600

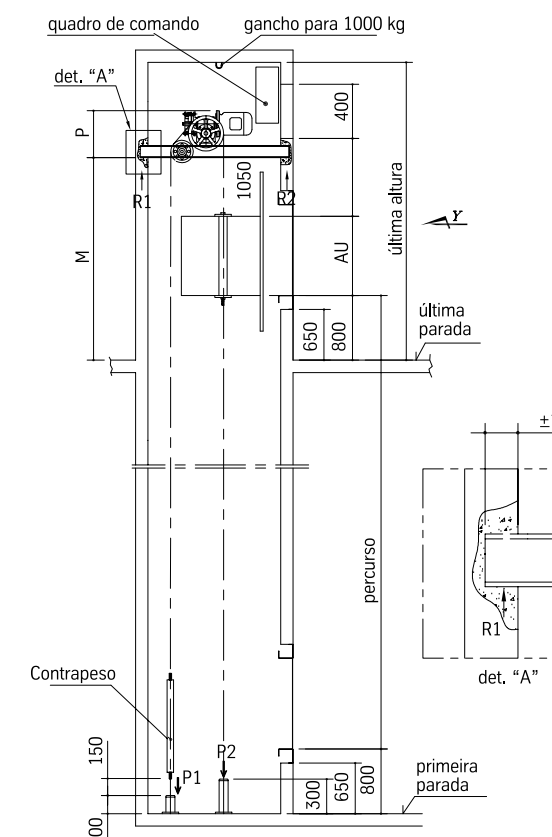
CABINA COM ENTRADAS OPOSTAS										
Capacidade (kg)	X	Y	WI	DI	AU	OP	DF	DT	EGcab	EGcgp
100	1120	840	600	600	600	600	410	558	700	330
200	1220	940	700	700	700	700	460	608	800	420
300	1320	1040	800	800	800	800	510	658	900	500

TABELA DE ESFORÇOS				
Capacidade (kg)	R1 kgf	R2 kgf	P1 kgf	P2 kgf
100	450	450	530	740
200	650	650	780	1050
300	850	850	1030	1360

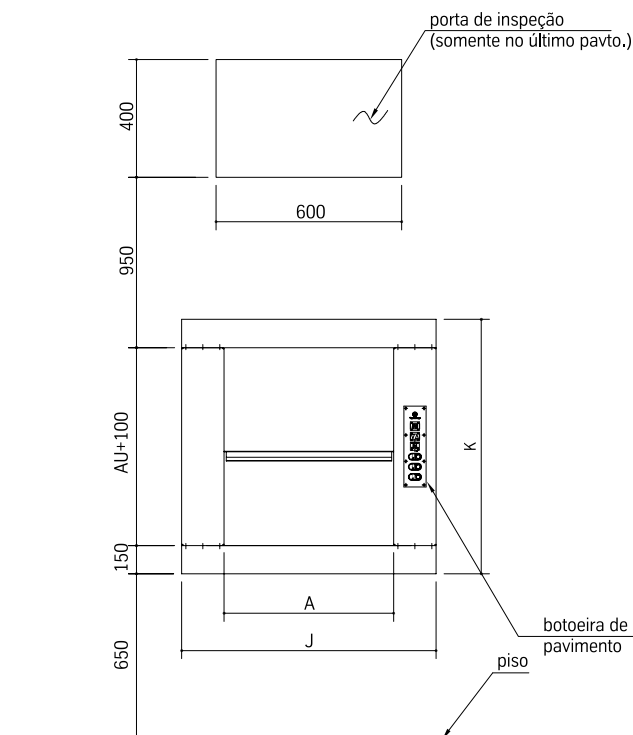
Cálculos de esforços para P/P1 e P2 realizados considerando-se a carga estática da cabina (P2) e do contrapeso (P1), multiplicando cada um deles pelo fator 2,8.



Cortes laterais



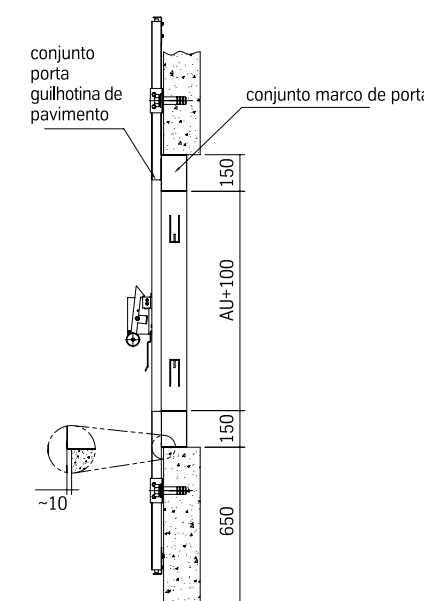
AU	M	P	Última altura
600	2300	280	3050
700	2400	330	3150
800	2500	400	3250



Porta guilhotina de pavimento		Vão na alvenaria	
Abertura útil	Abertura útil	J	K
600	600	900	1000
700	700	1000	1100
800	800	1100	1200

Obs: todas as dimensões deste catálogo são em mm.

Detalhe de fixação da porta guilhotina



Detalhe da máquina de tração

